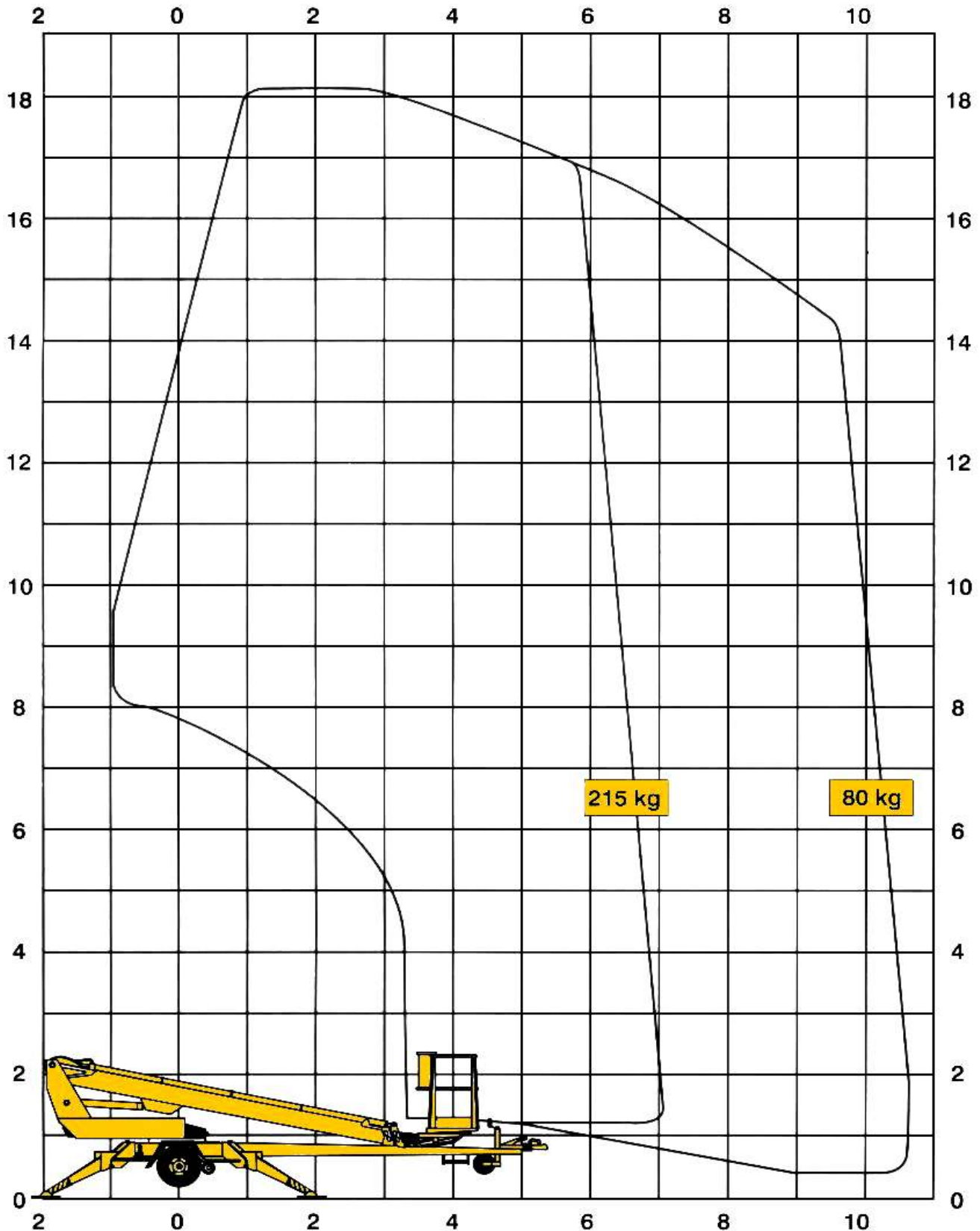


Dino 180 T

Käyttövoima: Verkkovirta 230 V / 10 A

Työkorkeus 18 m
Työsäde 10,7 m
Korikuorma 215 / 80 kg



Tekniset tiedot

Työskentelykorkeus: 18,0 m

Suurin lavakorkeus: 16,0 m

Sivu-ulottuma: 10,7 m

Nostokyky: 215 kg (2 henkeä + 35 kg)

Paino: 1 740 kg

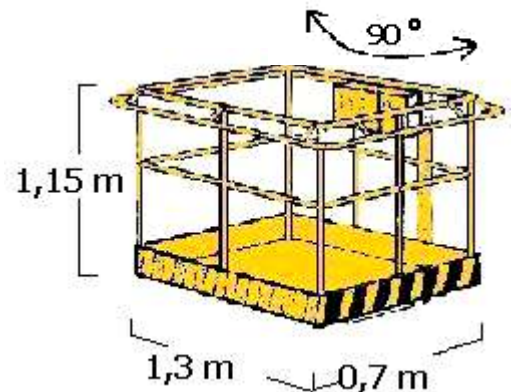
Ajolaite: Sähköhydraulinen

Kääntö: Rajoittamaton

Työkorin kääntö: 90°

Puomiston hallinta: Portaaton

Työkorissa pistorasiat: 230 V / 10 A



Käyttövoima: 230V / 10 A

Mäennousukyky: 25 %

Suurin sallittu tuulen nopeus: 12,5 m/s

Alin sallittu käyttölämpötila: -20 °C

Suurin mahdollinen tukivoima: 16 800 N

