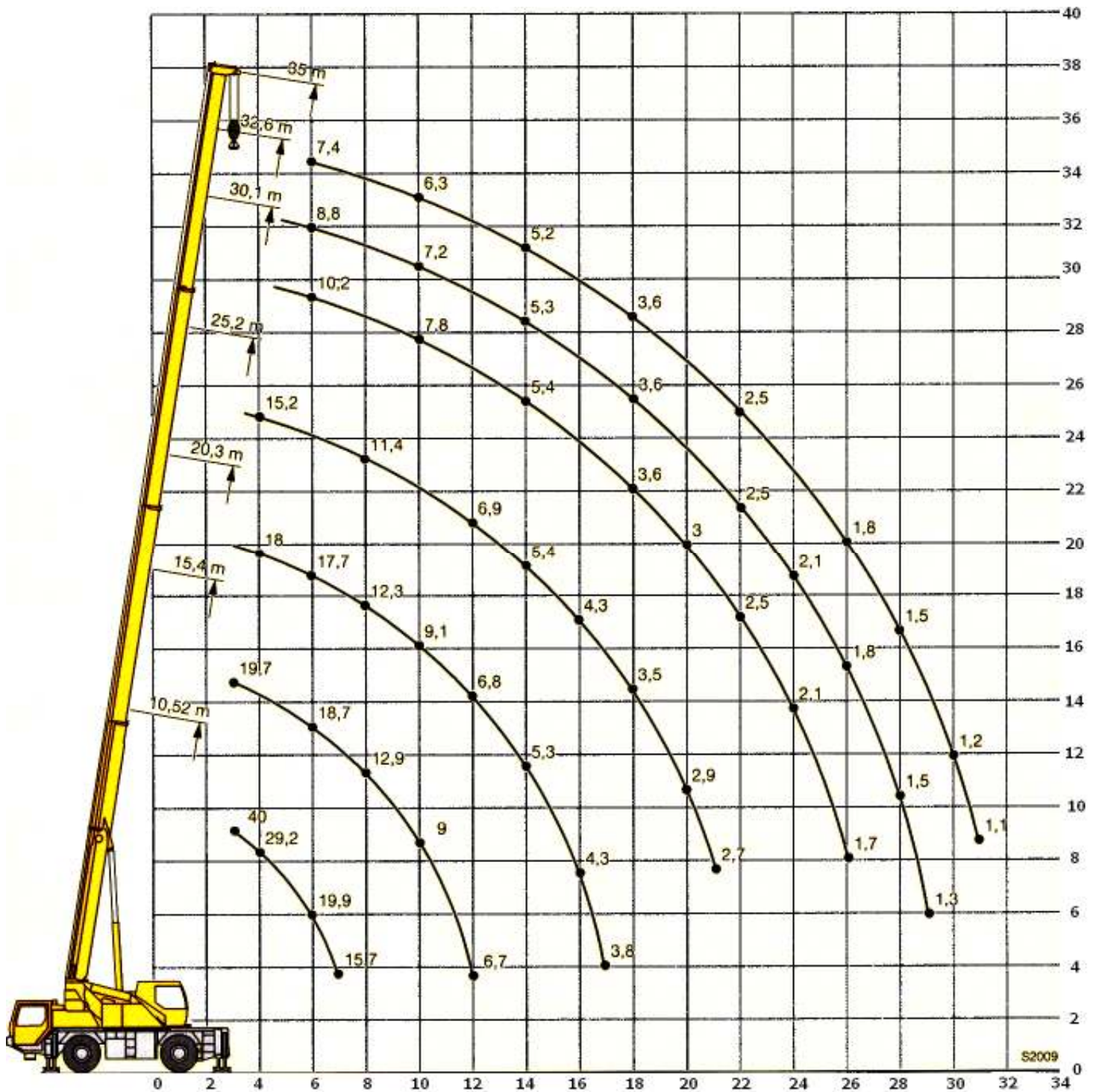


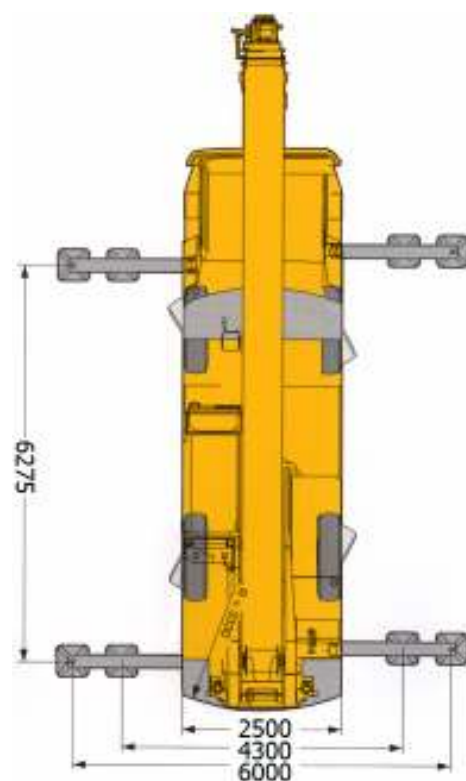
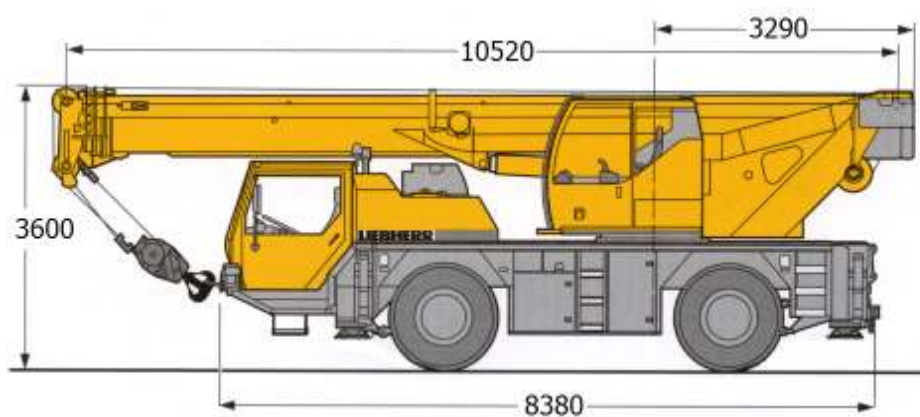
# Liebherr LTM 1040/2.1

**Nostoteho**      **40 t**  
**Nostosäde**     **31 m**  
**Nostokorkeus**   **36 m**



Säde m	Puomin pituus								Säde m
	10,5 m		15,4 m	20,3 m	25,2 m	30,1 m	32,6 m	35,0 m	
	*								
2,5	40,0								2,5
3	35,0	31,0	19,7						3
3,5	32,5	28,0	20,2	17,6					3,5
4	29,2	25,5	20,6	18,0	15,2				4
4,5	26,2	23,4	21,2	18,3	15,0	10,9			4,5
5	24,3	21,5	18,7	19,3	14,4	10,7	9,1		5
6	19,9	18,5	15,5	17,7	13,3	10,2	8,8	7,4	6
7	15,7	15,3	12,9	14,6	12,3	9,5	8,5	7,1	7
8			10,6	12,3	11,4	8,9	8,1	6,8	8
9			9,0	10,6	10,0	8,3	7,7	6,6	9
10			7,7	9,1	8,8	7,8	7,2	6,3	10
11			6,7	7,8	7,7	7,3	6,9	6,0	11
12				6,8	6,9	6,6	6,5	5,8	12
13				6,0	6,1	5,9	5,9	5,5	13
14				5,3	5,4	5,4	5,3	5,2	14
15				4,7	4,8	4,9	4,8	4,7	15
16				4,3	4,3	4,4	4,4	4,3	16
17				3,8	3,9	4,0	4,0	3,9	17
18					3,5	3,6	3,6	3,6	18
19					3,2	3,3	3,3	3,3	19
20					2,9	3,0	3,0	3,0	20
21					2,7	2,7	2,8	2,8	21
22						2,5	2,5	2,5	22
23						2,3	2,3	2,3	23
24						2,1	2,1	2,1	24
25						1,9	1,9	1,9	25
26						1,7	1,8	1,8	26
27							1,6	1,6	27
28							1,5	1,5	28
29							1,3	1,3	29
30								1,2	30
31								1,1	31

\*Koneen takaa



**Liebherr LTM 1040/2.1**

**Paino 24 t**